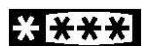


S 75358 KG3  
S 75358 KG38



Комбинированный Холодильник-морозильник

ИНСТРУКЦИЯ ПО ЭКСПЛУАТАЦИИ

A/AE/8-1.(07)  
200371875

PERFEKT IN FORM UND FUNKTION



## Уважаемые покупатели,

Прежде чем вы начнете пользоваться Вашим новым холодильником, внимательно прочитайте настоящую «Инструкцию по эксплуатации». В ней содержится информация, важная для надежной эксплуатации и установки холодильника и ухода за ним. Сохраните, пожалуйста, эту инструкцию, чтобы в дальнейшем к ней можно было обращаться. Если холодильник перейдет к другому хозяину, передайте ему эту инструкцию.

Настоящая инструкция по эксплуатации предназначена для технически совместимых, но по-разному оснащенных моделей. Учитывайте, пожалуйста, только те указания, которые относятся к вашей модели.



Замечания, важные для вашей безопасности или надлежащего функционирования холодильника, помечены предупреждающим треугольником и/или сигнальными словами («**Предупреждение!**», «**Осторожно!**», «**Внимание!**»). Обращайте внимание на эти указатели.



1. Этот символ шаг за шагом ведет вас при обслуживании прибора.
2. ....



Под этим знаком вы найдете дополнительную информацию по эксплуатации и практическому применению прибора.



«Листком клевера» помечаются советы и примечания по экономичному и экологичному использованию холодильника.

Разъяснения специальных терминов, которые используются в этой инструкции, вы можете найти в конце Инструкции в разделе «Технические Термины». В Инструкции по эксплуатации имеется раздел «Что делать, если...», в котором вы найдете рекомендации по устранению различных неполадок. Если эти рекомендации не приведут к желаемому результату, обращайтесь в ваш местный Сервисный Центр.

# Содержание

|  |    |
|--|----|
| <b>Техника безопасности</b> .....                            | 5  |
| Общие сведения о безопасности .....                          | 5  |
| Безопасность детей .....                                     | 6  |
| Безопасность при установке .....                             | 6  |
| Техника безопасности при использовании изобутана .....       | 6  |
| <b>Установка холодильника</b> .....                          | 7  |
| Транспортировка и распаковка .....                           | 7  |
| Чистка .....   | 7  |
| <b>Место установки</b> .....                                 | 8  |
| Установка угольного фильтра .....                            | 9  |
| <b>Изменение стороны открывания дверей</b> .....             | 10 |
| <b>Руководство пользователя</b> .....                        | 12 |
| Общие сведения .....   | 12 |
| Описание холодильника, основные компоненты .....             | 13 |
| <b>Эксплуатация и индикаторная панель холодильника</b> ..... | 14 |
| Кнопки установки температуры .....                           | 14 |
| Дисплей температуры .....                                    | 14 |
| Пуск – Установка температуры .....                           | 15 |
| COOLMATIC .....  | 15 |
| Режим «Отпуск» .....   | 15 |
| <b>Пользование холодильником</b> .....                       | 16 |
| <b>Внутреннее оборудование</b> .....                         | 16 |
| Полки для хранения продуктов .....                           | 16 |
| <b>Воздушный фильтр</b> .....                                | 17 |
| <b>Выдвижной ящик</b> .....                                  | 17 |
| <b>Хранение продуктов в холодильнике</b> .....               | 18 |
| Зона охладителя .....  | 18 |
| Время и температура хранения продуктов .....                 | 18 |
| <b>Эксплуатация и индикаторная панель морозильника</b> ..... | 19 |
| Кнопки установки температуры .....                           | 19 |
| Дисплей температуры .....                                    | 19 |
| Пуск – Установка температуры .....                           | 20 |

|   |           |
|---|-----------|
| FROSTMATIC .....  | 20        |
| Кнопка отключения сигнализации .....                          | 20        |
| Отключение холодильника .....                                 | 21        |
| <b>Заморозка и хранение замороженных продуктов .....</b>      | <b>21</b> |
| <b>Хранение продуктов в морозильнике .....</b>                | <b>22</b> |
| Приготовление кубиков льда .....                              | 22        |
| <b>Полезные рекомендации и советы .....</b>                   | <b>23</b> |
| Советы и идеи .....   | 24        |
| Как сэкономить энергию .....                                  | 24        |
| Холодильник и окружающая среда .....                          | 24        |
| <b>Техническое обслуживание .....</b>                         | <b>25</b> |
| Размораживание .....  | 25        |
| <b>Регулярная чистка .....</b>                                | <b>25</b> |
| Чистка внутри .....   | 25        |
| Чистка снаружи .....  | 25        |
| <b>Замена угольного фильтра .....</b>                         | <b>26</b> |
| <b>Что делать, если .....</b>                                 | <b>27</b> |
| Замена лампочки .....   | 29        |
| <b>Электрические соединения .....</b>                         | <b>28</b> |
| Электротехнические требования .....                           | 29        |
| <b>Календарь хранения (1) .....</b>                           | <b>31</b> |
| Время и способ хранения свежих продуктов в холодильнике ..... | 31        |
| <b>Календарь хранения (2) .....</b>                           | <b>32</b> |
| Время хранения продуктов глубокой заморозки .....             | 32        |
| <b>Звуки при работе .....</b>                                 | <b>33</b> |
| Требования, стандарты, предписания .....                      | 33        |
| Специальные термины .....                                     | 34        |
| Служба сервиса .....  | 35        |

# Техника безопасности

## Общие сведения о безопасности

- Нужно хранить эту инструкцию и в случае смены владельца холодильника, инструкцию нужно передать новому владельцу.
- Данный холодильник предназначен только для использования в домашнем хозяйстве.
- **Обслуживание и ремонт холодильника, включая ремонт и замену силового шнура должны выполнять только специализированные компании, квалифицированные производителем.** Поставляемые ими детали следует использовать только для ремонта. Иначе прибор может быть поврежден, или приведет к другим повреждениям и травматизму.
- Прибор считается отключенным только в том случае, если вилка вынута из розетки. Перед мытьем нужно всегда отключать холодильник от сети (не тяните за шнур). Если до розетки трудно добраться, отключите подачу питания.
- Силовой шнур нельзя удлинять.
- **Следите, чтобы силовой шнур не был пережат или прижат задней стенкой холодильника-морозильника.**
  - Поврежденная штепсельная вилка может перегреться и стать причиной пожара.
- **Не ставьте тяжелые предметы или сам холодильник-морозильник на шнур.**
  - Существует риск короткого замыкания.
- **Не отсоединяйте силовой шнур, потянув за провод, особенно, если холодильник- морозильник вытащили из ниши.**
  - Повреждение шнура может привести к короткому замыканию, пожару и/или электрическому удару.
  - Если силовой шнур поврежден, его может заменить только специалист.
- Если штепсельная розетка ослаблена, не вставляйте в нее вилку.
  - Существует риск электрического удара или пожара.
- Прибор нельзя включать, если отсутствует крышка лампочки внутреннего освещения.
- При мытье, размораживании, извлечении замороженных продуктов или поддона со льдом не пользуйтесь острыми или твердыми предметами, так как они могут повредить прибор.
- Следите, чтобы в блок терморегулятора и освещения не попала жидкость.
- Лед и мороженое могут вызвать обморожение, если вы берете их в рот сразу же после извлечения из морозильной камеры.
- После размораживания продукты нельзя повторно замораживать, их нужно как можно быстрее использовать.
- Храните предварительно упакованные замороженные продукты в соответствии с инструкциями производителя замороженных продуктов.
- Нельзя ускорять размораживание с помощью электрических приборов или химикатов.
- Не ставьте горячие кастрюли на пластиковые детали.

- Нельзя хранить горючие газы и жидкости в холодильнике, так как они могут взорваться.
- Нельзя хранить газированные напитки, напитки в бутылках и банки с консервированными фруктами в морозильном отделении.
- Проверяйте и чистите сток для остатков воды от регулярного размораживания. Если он забился, собравшиеся остатки воды могут привести к неисправности.

#### **Безопасность детей**

- Не позволяйте детям играть с упаковкой от холодильника. Пластиковая пленка может привести к удушью.
- Погрузкой-разгрузкой и установкой должны заниматься взрослые. Не позволяйте детям играть с холодильником или с его регуляторами.
- Если вы собираетесь выбросить холодильник, нужно вынуть вилку из розетки, отрезать кабель (как можно ближе к прибору) и снять дверь, чтобы играющие дети не могли пострадать от электрического удара или не закрылись внутри.
- Данное устройство не предназначено для пользования лицами (включая детей) с пониженными физическими или умственными возможностями или с недостаточным опытом и знаниями без соответствующего надзора или инструктажа со стороны лиц, ответственных за их безопасность. Нужно следить, чтобы дети не играли с холодильником.

#### **Безопасность при установке**

- Поставьте холодильник-морозильник к стене, чтобы нельзя было коснуться нагретых деталей (компрессор, конденсатор) и обжечься.
- Передвигая прибор, выньте вилку из розетки.
- Следите, чтобы холодильник не стоял на шнуре.
- Нужно обеспечить соответствующую циркуляцию воздуха вокруг прибора, так как недостаток воздуха приведет к перегреву. Для обеспечения соответствующей вентиляции следуйте инструкциям по установке.

#### **Техника безопасности при использовании изобутана**

##### **ПРЕДОСТОРОЖНОСТЬ!**

- Хладагентом в данном приборе является изобутан (R600a), который легко воспламеняется и может легко взорваться.
- Следите, чтобы вентиляционные отверстия всегда были открыты, прочищайте, если они забились.
- Не пользуйтесь механическими устройствами или другими средствами для ускорения размораживания, кроме тех, которые рекомендует производитель.
- Старайтесь не повредить цепь циркуляции хладагента.
- Не пользуйтесь электроприборами внутри камер для хранения продуктов, если только они не рекомендуются производителем.

**Ради безопасности жизни и сохранности имущества нужно следовать этим инструкциям, так как производитель не несет никакой ответственности за их невыполнение.**

# Установка холодильника

## Транспортировка, распаковка



Рекомендуется доставлять прибор в оригинальной упаковке в вертикальном положении, учитывая предупредительные надписи на упаковке.

После транспортировки холодильник нельзя включать примерно 2 часа.

Распакуйте прибор и проверьте, нет ли на нем повреждений. О возможных повреждениях нужно немедленно сообщить в место покупки. В этом случае нужно сохранить упаковку.

## Чистка

Удалите клейкую ленту и другие фиксаторы, которые предотвращают перемещение вспомогательного оборудования в холодильнике.

Помойте внутренние камеры теплой водой и мягким моющим средством. Используйте мягкую тряпочку.

После чистки протрите холодильник изнутри.

## Место установки

На потребление энергии и надлежащую работу холодильника большое влияние оказывает температура окружающей среды.

Устанавливая прибор, нужно принимать во внимание, что на практике лучше всего работать между предельными значениями окружающей температуры, согласно климатическому классу, приведенному ниже.

| Класс климата | Окружающая температура |
|---------------|------------------------|
| SN            | +10... +32 °C          |
| N             | +16... +32 °C          |
| ST            | +18... +38 °C          |

Если окружающая температура ниже нижнего значения, температура в холодильном отделении может выйти за рамки допустимой температуры.

Если окружающая температура превышает верхнее допустимое значение, это означает более длительную работу компрессора, поломку при автоматическом размораживании, повышении температуры в холодильном отделении или повышение потребляемой энергии.

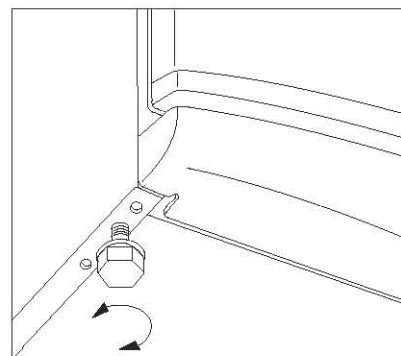
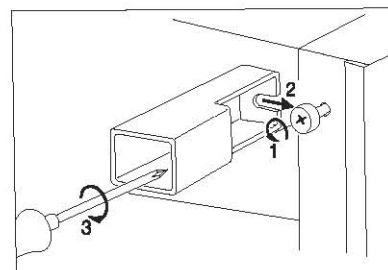
**В мешочке со вспомогательными приспособлениями имеется две распорки, которые нужно установить на два верхних уголка.**

Ослабьте винты и вставьте распорную деталь под головку винта, опять затяните винт.

При установке следите, чтобы холодильник стоял ровно.

Этого можно добиться с помощью двух регулируемых ножек внизу спереди.

Не ставьте холодильник в солнечное место или рядом с батареей отопления или кухонной плитой.





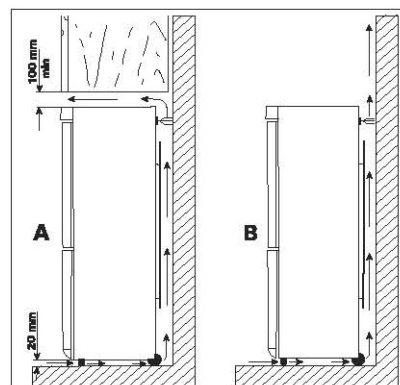
Холодильник нужно поставить вплотную к стене.



При установке холодильника выдерживайте минимальное расстояние, показанное на рисунке.

**A:** размещение под стенным шкафом.

**B:** Свободное размещение.



## Установка угольного фильтра

При доставке угольный фильтр находится в пластиковом пакете, чтобы сохранить его долговечность и характеристики. Фильтр следует установить за откидной дверцей перед включением холодильника.



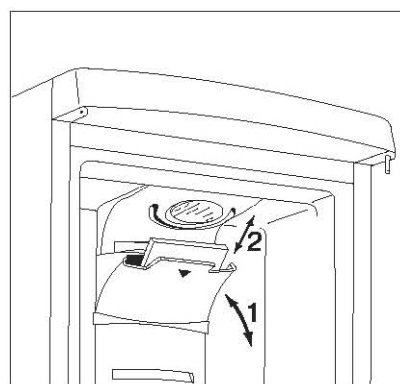
1. Отогните откидную дверцу наружу. (1)
2. Выньте фильтр из пластикового пакета.
3. Вставьте фильтр в гнездо в задней части за откидной крышкой.
4. Закройте откидную крышку.



Во время работы откидной клапан должен оставаться закрытым.



С фильтром следует обращаться осторожно, чтобы не ослабить никакие фрагменты на поверхности.



# Изменение стороны открывания дверей

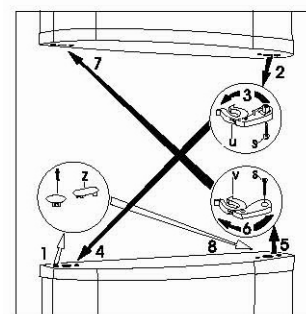
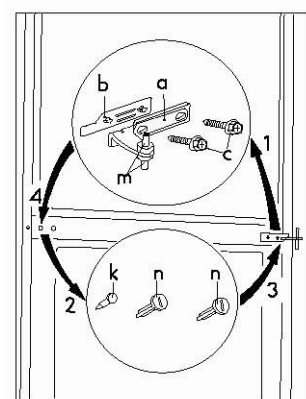
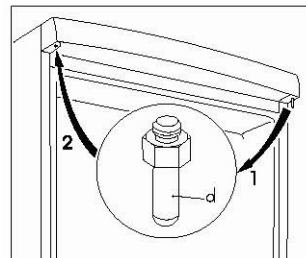
В зависимости от местоположения можно поменять направление открывания дверей с правостороннего на левостороннее.

Холодильники поставляются с правыми дверями.

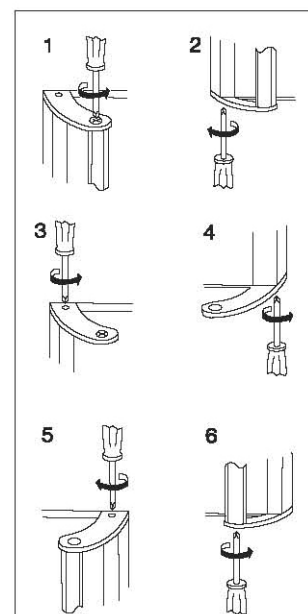
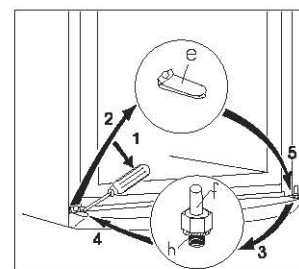
Следующие операции выполняются согласно рисункам и разъяснениям:



1. При выполнении описанных ниже операций нужно попросить кого-либо еще помочь вам, чтобы он придерживал дверцу, пока вы работаете.
2. Отсоедините прибор от сети.
3. Откройте дверцы и снимите дверную петлю (a,b), открутив винты (2 штуки) (c), (рис. 2).
4. Выньте двойную дверную петлю (a, b, c) постепенно из камеры, слегка наклонив обе дверцы. Не забудьте вынуть пластиковую распорку (b) под петлей, (рис. 2).
5. Снимите дверцу холодильного отделения, слегка потянув ее вниз.
6. Снимите дверцу морозильника, слегка потянув ее вверх.
7. Открутите ось верхней петли двери (d) холодильного отделения, затем прикрутите ее с другой стороны, (рис. 1).
8. Выньте вставку цоколя (e) с помощью отвертки, (рис. 4).
9. Снимите ось нижней петли (f) и ее шайбу (h) и установите их с другой стороны. (рис. 4).
10. Поместите вставку цоколя (e) с другой стороны.
11. Выньте верхние штифты (3 штуки) (n, k) из двойного держателя двери слева и поместите их с другой стороны, (рис. 2).
12. Выньте пробки (t, z) из обеих дверец, (рис. 3).
13. Снимите запоры дверей (u,v), открутив винт (s).
14. Открутите верхний кронштейн ручки от ручки (1). Открутите нижний кронштейн ручки от двери (2). Открутите верхний кронштейн ручки от двери (3) на нижней правой стороне дверцы (4), (рис. 5).



15. Поверните кронштейн ручки вместе с самой ручкой на 180° и прикрутите их к дверце (5) и уже установленному кронштейну (6), (рис. 5). Старайтесь не слишком затягивать винт (максимум, 2 Н-м), так как это может повредить дверные ручки.
16. Разместите устройства подвески двери (u, v) на противоположной стороне, повернув их, затем закрепите их винтом (s).
17. Установите пробки (t, z) с противоположной стороны.
18. Установите ось двойной дверной петли (m) в левое отверстие дверцы морозильной камеры, (рис. 2).
19. Навесьте дверцу морозильника на ось нижней дверной петли (f), (рис. 4).
20. Навесьте дверцу холодильного отделения на ось верхней дверной петли (d), затем, слегка наклонив обе дверцы, вставьте ось двойной дверной петли (m) в левое отверстие на дверце холодильного отделения.
21. Открыв обе дверцы, закрепите двойную дверную петлю с левой стороны с помощью винтов (2 штуки) (c). Не забудьте поставить на место под петлю пластиковую распорку (b). Убедитесь, что кромки дверец параллельны кромке оболочки.
22. Поставьте холодильник на место, выровняйте его и снова подсоедините к сети. Если вы не хотите выполнять описанную выше процедуру, обратитесь в ближайший сервисный центр. Дверцу вам поменяют техники.



# Руководство пользователя

## Общие сведения

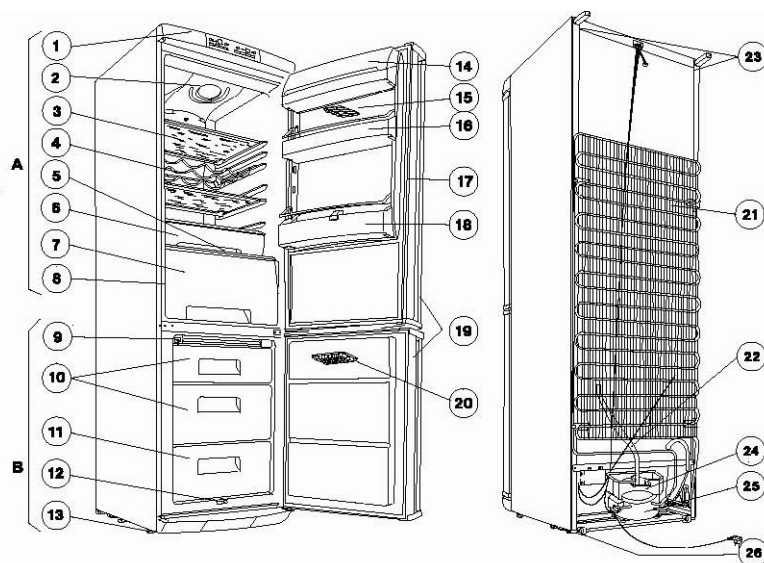
Официальное наименование данного прибора «холодильник/морозильник с технологией Frost Free с одним компрессором со встроенным электродвигателем при нижнем расположении морозильной камеры». В данном холодильнике-морозильнике, кроме общего обслуживания, морозильник имеет отдельную дверцу и полностью отделен от холодильного отделения.

В соответствии с этим данный холодильник-морозильник пригоден для хранения замороженных и глубоко замороженных продуктов, а также для замораживания продуктов в количествах, указанных в руководстве пользователя, и для приготовления льда.

Данный холодильник-морозильник может соответствовать требованиям стандартов в отношении различных предельных температур в зависимости от климатического класса.

Буквенное обозначение климатического класса указано на заводской табличке.

## Описание холодильника, основные компоненты



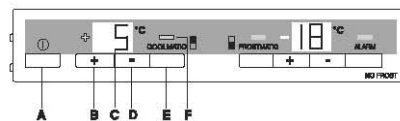
А – Холодильник

В – Морозильник

- |  |                                 |
|--|---------------------------------|
| 1. Верхняя панель с индикацией выключателей  | 13. Регулируемые ножки          |
| 2. Блок распределения воздуха и освещения    | 14. Крышка отделения для масла  |
| 3. Стеклопанные полки                        | 15. Лоток для яиц               |
| 4. Держатель для бутылок                     | 16. Дверная полка               |
| 5. Стеклопнная полка                         | 17. Дверная прокладка           |
| 6. Зона охладителя                           | 18. Полка для бутылок           |
| 7. Выдвижной ящик                            | 19. Ручки                       |
| 8. Фирменная табличка                        | 20. Лоток для льда              |
| 9. Вентиляционная решетка                    | 21. Конденсатор                 |
| 10. Отделения для хранения                   | 22. Трубка для слива талой воды |
| 11. Морозильное отделение с выдвижным ящиком | 23. Распорка                    |
| 12. Нижний цоколь                            | 24. Лоток испарителя            |
|  | 25. Компрессор                  |
|  | 26. Ролики                      |

# Эксплуатация и индикаторная панель холодильника

- A. Кнопка включения/выключения
- B. Кнопка установки температуры (для более высоких температур).
- C. Дисплей температур
- D. Кнопка установки температуры (для более низких температур)
- E. Индикаторная лампочка включения функции COOLMATIC (желтая)
- F. Кнопка COOLMATIC.



## Кнопки установки температуры

Температура устанавливается с помощью кнопок (B) и (D). Эти кнопки соединены с дисплеем температур.

- Дисплей температур переключается от дисплея ФАКТИЧЕСКИХ температур (дисплей температур освещается) на дисплей ТРЕБУЕМЫХ температур (дисплей температур мигает) при нажатии одной из двух кнопок (B) или (D).
- Всякий раз при нажатии одной из этих двух кнопок требуемая температура переключается на 1 °C. Требуемая температура достигается в течение 24 часов.

Если не нажимается ни одна из кнопок, дисплей температур автоматически возвращается спустя, примерно, 5 секунд к режиму отображения ФАКТИЧЕСКИХ температур.

### ТРЕБУЕМАЯ температура означает:

Выбранная температура, которая должна установиться внутри холодильника. ТРЕБУЕМАЯ температура показывается мигающими цифрами.

### ФАКТИЧЕСКАЯ температура означает:

Дисплей температур отображает текущую температуру внутри холодильника. ФАКТИЧЕСКАЯ температура отображается светящимися цифрами.

## Дисплей температур

На дисплее температур может отображаться различная информация о температуре в холодильнике (ФАКТИЧЕСКАЯ температура).

- В нормальном режиме работы на дисплее отображается текущая температура в холодильнике (ФАКТИЧЕСКАЯ температура).
- При регулировании температуры мигающий дисплей отображает температуру в холодильнике, устанавливаемую в данный момент (ТРЕБУЕМАЯ температура).

## Пуск – Установка температуры

1. Вставьте вилку в розетку.
2. Нажмите кнопку (A). Холодильник-морозильник запустится.
3. Нажмите кнопку (B) или (D). Дисплей температур переключится на показание устанавливаемой ТРЕБУЕМОЙ температуры, значения которой начнут вспыхивать на дисплее.
4. Настройте требуемую температуру нажатием кнопки (B) или (D) (см. раздел «Кнопки установки температуры»). На дисплее температур немедленно появится измененное значение. Всякий раз при нажатии кнопки температуру изменяется на 1 °С.

С точки зрения сохранения продуктов уже +5 °С достаточно для хранения продуктов в холодильнике.

5. Как только требуемая температура будет настроена спустя примерно 5 секунд, дисплей температур переключится, и снова будет показывать ФАКТИЧЕСКУЮ ТЕМПЕРАТУРУ в холодильнике. Дисплей переключится с мигающего света на ровное свечение.



**ПРИМЕЧАНИЕ!** При изменении установочного значения компрессор не запустится сразу, если в данный момент происходит автоматическое размораживание. Так как температура хранения в холодильнике достигается быстро, вы можете положить продукты на хранение сразу же после включения.

## COOLMATIC

Функция COOLMATIC предназначена для быстрого охлаждения большого количества продуктов в холодильнике.



1. Функция COOLMATIC включается нажатием кнопки COOLMATIC (F).

Загорается желтая лампочка (E).

Теперь функция COOLMATIC обеспечивает интенсивное охлаждение. Автоматически выбирается ТРЕБУЕМАЯ температура +2 °С. Функция COOLMATIC автоматически отключается через 6 часов.

2. Функцию COOLMATIC можно в любой момент отключить вручную нажатием кнопки COOLMATIC, желтая индикаторная лампочка погаснет.

## Режим «Отпуск»

Функция «Отпуск» устанавливает температуру +15 °С. Эта функция позволяет держать холодильник отключенным и пустым в течение длительного периода (например, во время летних отпусков) без появления плохого запаха.



1. Для включения функции «Отпуск» нажмите кнопку (B).
2. Нажимайте кнопку (B) до тех пор, пока на индикаторе температур не появится буква «Н» (Отпуск). Индикатор температур может изменить отображаемую температуру на +8 °С, по 1 °С за одно нажатие. За показанием 8 °С будет также следовать буква «Н». Теперь холодильник находится в энергосберегающем режиме «Отпуск». В режиме «Отпуск» отделение холодильника должно быть пустым.



**ВНИМАНИЕ!** Если холодильное отделение отключается, дверцы должна быть открыты, чтобы должным образом работал морозильник.

При этом автоматически работает функция автоматического регулирования и периодически циркулирует воздух, чтобы предотвратить образование неприятных запахов и влажности.

## Пользование холодильником



Для соответствующего охлаждения необходима циркуляция воздуха внутри. По этой причине не нужно закрывать зазоры позади полок (например, лотком и т. д.), предназначенные для циркуляции воздуха.



Не ставьте в холодильник горячие продукты. Пусть они сначала остынут до комнатной температуры. Таким образом, можно избежать ненужного обмерзания.



Продукты могут поглощать запахи друг друга. Поэтому важно класть продукты в закрытую посуду или заворачивать их в целлофан, алюминиевую фольгу, плотную бумагу или пленку, прежде чем поместить их в холодильник. Таким образом, продукты будут сохранять влагу, например, овощи не высохнут в течение нескольких дней.

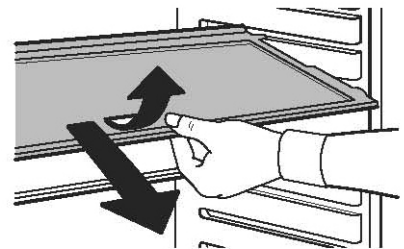
## Внутреннее оборудование

### Полки для хранения продуктов

Данный прибор включает различные стеклянные полки для хранения продуктов. Высоту этих полок можно регулировать:



1. Для этого потяните полку вперед до тех пор, пока не повернется вверх или вниз, и выньте ее.
2. Чтобы вставить полку, выполните те же действия, которые описаны выше, но на другой высоте.



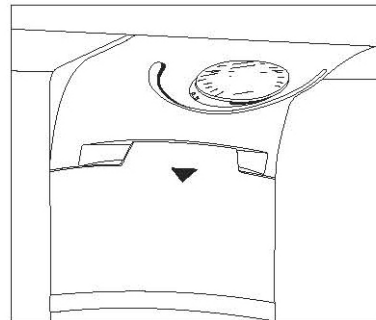


## Воздушный фильтр

Ваш холодильник-морозильник оборудован угольным фильтром, который установлен за откидной дверцей в задней стенке воздухораспределительного блока.

Фильтр очищает воздух от неприятных запахов в холодильном отделении, что значительно повышает качество хранения.

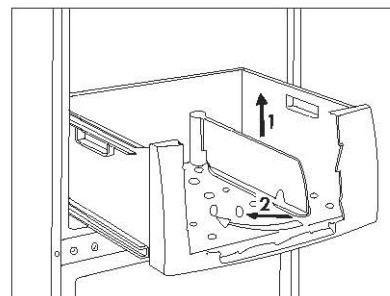
**ПРИМЕЧАНИЕ:** Вентиляционный клапан должен оставаться закрытым.



## Выдвижной ящик

Выдвижной ящик пригоден для хранения фруктов и овощей.

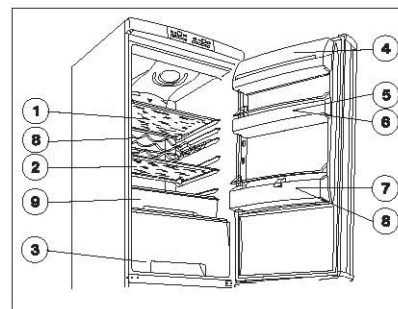
Внутри выдвижного ящика есть разделитель, который можно фиксировать в различных положениях в зависимости от потребности.



# Хранение продуктов в холодильнике

Помещая продукты в холодильник, имейте в виду приведенную ниже схему.

- (1) Кондитерские изделия, готовые продукты, продукты в посуде, свежее мясо, холодная нарезка, напитки.
- (2) Молоко, молочные продукты, продукты в посуде.
- (3) Фрукты, овощи, салаты.
- (4) Сыр, масло
- (5) Яйца
- (6) Йогурт, сметана
- (7) Маленькие бутылочки, безалкогольные напитки.
- (8) Большие бутылки, напитки.
- (9) Рыба, мясо, морепродукты.



## Зона охладителя

В данном холодильнике-морозильнике имеется такое отделение. Это отделение предназначено для лучшей сохранности свежих продуктов, таких как рыба, мясо, морепродукты, потому что температура здесь ниже, чем в других местах холодильника. Это отделение находится внизу, как раз над выдвижным ящиком для овощей.

## Время хранения и температура продуктов

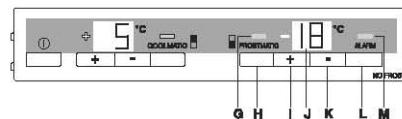
Сведения о времени хранения см. в таблице в конце этой «Инструкции по эксплуатации».

Время хранения нельзя точно определить заранее, так как оно зависит от степени свежести и обращения с охлажденным продуктом. Вот почему время хранения приводится только для справок.

Если вы хотите использовать продукты глубокой заморозки, купленные только что, их нужно подержать в холодильнике примерно 1 день (пока они не разморозятся).

# Эксплуатация и индикаторная панель морозильника

- G. Индикаторная лампочка включения функции FROSTMATIC (желтая)
- H. Кнопка FROSTMATIC
- I. Кнопка установки температуры (для более высоких температур)
- J. Дисплей температур
- K. Кнопка установки температуры (для более низких температур)
- L. Кнопка отключения сигнализации
- M. Индикаторная лампочка отключения сигнализации



## Кнопки установки температуры

Температура устанавливается с помощью кнопок (I) и (K). Эти кнопки соединены с дисплеем температур (J).

- Дисплей температур переключается от дисплея ФАКТИЧЕСКИХ температур (дисплей температур освещается) на дисплей ТРЕБУЕМЫХ температур (дисплей температур мигает) при нажатии одной из двух кнопок (I) и (K).
- Всякий раз при нажатии одной из этих двух кнопок требуемая температура переключается на 1 °С. Требуемая температура достигается в течение 24 часов.

Если не нажимается ни одна из кнопок, дисплей температур автоматически возвращается спустя, примерно, 5 секунд к режиму отображения ФАКТИЧЕСКИХ температур.

### ТРЕБУЕМАЯ температура означает:

Выбранная температура, которая должна установиться внутри морозильника. ТРЕБУЕМАЯ температура показывается мигающими цифрами.

### ФАКТИЧЕСКАЯ температура означает:


Дисплей температур отображает текущую температуру внутри морозильника. ФАКТИЧЕСКАЯ температура отображается светящимися цифрами.

## Дисплей температур

На дисплее температур может отображаться различная информация о температуре в морозильнике (ФАКТИЧЕСКАЯ температура).

- В нормальном режиме работы на дисплее отображается текущая температура в морозильнике (ФАКТИЧЕСКАЯ температура).
- При регулировании температуры мигающий дисплей отображает температуру в морозильнике, устанавливаемую в данный момент (ТРЕБУЕМАЯ температура).


## Пуск – Установка температуры

-  1. Вставьте вилку в розетку.
2. Нажмите кнопку (A). Как только будет достигнута нужная температура, начнет мигать сигнальная лампочка (M). Зазвучит зуммер.
3. Нажмите кнопку (L), чтобы отключить зуммер.
4. Нажмите кнопку (I) или (K), Дисплей температур переключится на показание устанавливаемой ТРЕБУЕМОЙ температуры, значения которой начнут вспыхивать на дисплее.
5. Настройте требуемую температуру нажатием кнопки (I) или (K), (см. раздел «Кнопки установки температуры»). На дисплее температур немедленно появится измененное значение. Всякий раз при нажатии кнопки температура изменяется на 1 °С.

С точки зрения сохранения продуктов уже -18 °С достаточно для хранения продуктов в морозильнике.

## FROSTMATIC

Функция FROSTMATIC ускоряет замораживание свежих продуктов и в то же время защищает уже хранящиеся в морозильнике продукты от нежелательного потепления.

-  1. Функция FROSTMATIC включается нажатием кнопки FROSTMATIC (H).  
Загорается желтая лампочка (G).  
Если функция FROSTMATIC не отключается вручную, прибор отключит эту функцию автоматически через 52 часа. Желтая индикаторная лампочка погаснет.
2. Функцию FROSTMATIC можно в любой момент отключить вручную нажатием кнопки FROSTMATIC, желтая индикаторная лампочка погаснет.

## Кнопка отключения сигнализации

В случае аномального повышения температуры в морозильнике (например, отключение питания) начнет мигать сигнальная лампочка (M) и раздастся звуковой сигнал. Чтобы отключить этот сигнал, нажмите кнопку (L), сигнальная лампочка будет продолжать мигать.

Зуммер отключится автоматически, если температура вернется к нормальным значениям, но индикаторная лампочка (M) будет продолжать мигать. Если мы теперь нажмем кнопку отключения сигнализации (L), индикаторная лампочка погаснет, и в то же время примерно в течение 5 секунд индикатор будет показывать самую высокую температуру, достигаемую в камере.

## Отключение холодильника

Для отключения нажмите и удерживайте в течение нескольких секунд кнопку (A).



1. Отключите прибор.
2. Выньте вилку из розетки или поверните аварийный выключатель или выньте предохранитель.
3. Разморозьте морозильное отделение и полностью вымойте холодильник (см. раздел: «Мытье и техническое обслуживание»).
4. И, наконец, оставьте дверцы открытыми, чтобы избежать накопления плохих запахов.

## Заморозка и хранение замороженных продуктов

Вы можете использовать морозильную камеру для замораживания свежих продуктов.



### ВНИМАНИЕ!

- Температура в морозильном отделении перед заморозкой продуктов должна составлять -18°C и ниже.
- Следуйте, пожалуйста, производительности морозильного аппарата, указанной на фирменной табличке. Производительность по замораживанию представляет собой максимальное количество свежих продуктов, которые можно заморозить в течение 24 часов. Если вы хотите вести заморозку в течение нескольких дней подряд, следите, чтобы максимальная производительность по заморозке составляла от 2/3 до 3/4 от значения, указанного на фирменной табличке. Качество продукта лучше всего сохраняется, если продукт промораживается полностью, как можно быстрее.
- Охладите теплые продукты перед заморозкой. Теплота приводит к повышенному образованию льда и повышает потребление энергии.
- Обратите внимание на максимальное время хранения, указанное производителем.
- Размороженные продукты, которые не подвергались дальнейшей обработке (приготовление каких-либо блюд), ни при каких обстоятельствах нельзя замораживать во второй раз.
- Контейнеры с горючими газами или жидкостями могут при низких температурах потечь. Существует риск взрыва! Нельзя хранить в холодильнике или морозильнике контейнеры с воспламеняемыми материалами, такие как, например, баллончики со спреем, картриджи огнетушителей и т. д.
- Бутылки и консервные банки нельзя помещать в морозильник. Они могут разорваться, когда их содержимое замерзнет, сильно газированные напитки могут даже взорваться!

Никогда не храните в морозильнике лимонад, соки, пиво, вино, игристое вино и т. д.

**Исключение:** В морозильнике можно хранить напитки с высоким содержанием алкоголя.

- Все продукты перед заморозкой следует герметично упаковать, чтобы они не высохли или не потеряли свои вкусовые качества, или, чтобы они не повлияли на вкусовые качества других замороженных продуктов.

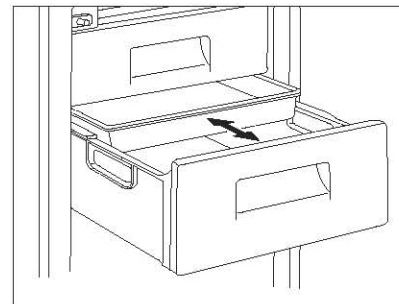


**ОСТОРОЖНО!** Не касайтесь замороженных продуктов мокрыми руками. Руки могут примерзнуть к продукту.

1. Чтобы добиться более быстрой заморозки или заморозить максимальное допустимое количество, нужно нажать выключатель за 12 часов до загрузки продуктов, не изменяя настройку термостата.
2. Поместите замораживаемый продукт в верхний выдвижной ящик.
3. Не открывайте дверь часто или не оставляйте ее надолго открытой без необходимости.

**i** Лоток для заморозки пригоден для замораживания небольшого количества фруктов (малины, клубники, смородины и т. д.).

Фрукты нужно укладывать в лоток тонким слоем без упаковки. После замораживания их можно упаковать и рассортировать, а затем поместить в отделения для хранения.



## Хранение в морозильнике

После заморозки лучше всего поместить замороженные продукты в корзинку или корзинки. При этом в морозильном отделении освобождается место для другой заморозки. Промежуточное замораживание не ухудшает уже хранящиеся в морозильнике продукты.

В случае хранения большого количества продуктов нужно вынуть корзинки, кроме самой нижней, и поместить продукт на охлаждающую поверхность.

**i** Не забудьте выдержать время хранения, указанное на упаковке замороженных продуктов, если вы покупаете их уже замороженными. Для хранения замороженных дома продуктов см. инструкции по хранению, приведенные на дверце морозильника. Условные обозначения относятся к различным продуктам, цифры означают максимальное время хранения в месяцах.


**i** Замороженные или быстрозамороженные продукты можно хранить в течение короткого времени, если только они не растаяли, прежде чем поместить их в морозильник. Если продукт глубокой заморозки уже растаял, повторная заморозка не рекомендуется, этот продукт нужно как можно быстрее использовать.

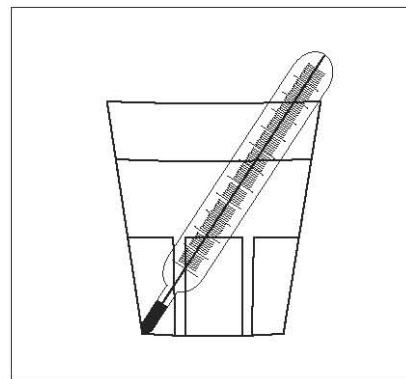
## Приготовление кубиков льда

Чтобы приготовить кубики льда нужно наполнить прилагаемый лоток для кубиков льда водой и поставить его в отделение для замороженных продуктов. Установка рычажка регулирования термостата на максимальное положение может сократить время приготовления. После завершения приготовления не забудьте перенастроить регулятор термостата на нужное положение.

Готовые кубики льда можно вынуть из лотка под проточной водой. Если лоток для льда примерз к отделению, старайтесь не использовать металлические инструменты или нож, чтобы извлечь его, так как можно повредить систему.

## Полезные рекомендации и советы


-  1. Стоило бы уделить внимание множеству полок, которые значительно повышают гибкость использования отделения для свежих продуктов. Полки можно переставлять, но для этого нужно открыть дверцу под углом 90°.
2. После открывания и закрывания дверцы морозильной камеры также повысится вакуум внутри из-за низкой температуры. Поэтому подождите 2-3 минуты после закрывания дверцы, если вам нужно открыть ее снова, пока не выровняется внутреннее давление.
3. Позаботьтесь об открывании морозильной камеры при соответствующем положении регулятора термостата, чтобы внутренняя температура никогда не поднималась выше -18 °С.
4. Рекомендуется ежедневно проверять работу холодильника-морозильника, чтобы вовремя заметить возможные неисправности и предотвратить ухудшение замороженных продуктов.
5. Признаки нормальной работы:
- Термостат контролирует компрессор, и вы слышите слабый щелчок при включении и отключении термостата.
  - Вы можете услышать слабое бульканье или журчание, когда насос прогоняет хладагент по змеевику в задней части к охлаждающей панели – испарителю.
  - При включенном компрессоре хладагент циркулирует, и вы услышите из компрессора пульсирующий звук или жужжание.
  - Из испарителя холодильного отделения (эта часть охлаждает секцию холодильника) выступает пена в холодильный шкаф. Температура в этой части изменяется во время работы и параллельно немного изменяются размеры. Эти изменения могут стать причиной потрескивания, что представляет собой безвредное естественное явление.
6. Если вы хотите проверить температуру продукта, который хранится в холодильнике, поставьте стакан воды в центре холодильного шкафа и опустите в него термометр, имеющий точность +/-1 0С. Если через 6 часов показания термометра будут соответствовать показаниям дисплея, значит, холодильник работает нормально. Измерение следует выполнять при устоявшихся условиях (не изменяя нагрузку).
7. Если температура в морозильнике измеряется термометром, поставьте его между продуктами, так как тогда будет отражаться реальная температура замороженного продукта. Нормально, если встроенный дисплей температур будет показывать температуру, немного превышающую температуру, измеренную другими способами.



## Советы и идеи

В этой главе приводятся советы и идеи по поводу использования данного прибора таким образом, чтобы добиться максимальной экономии энергии, а также приводятся некоторые экологические сведения о данном холодильнике-морозильнике.

### Как сэкономить энергию

-  1. Старайтесь не ставить холодильник на солнечное место вблизи источника тепла.
2. Следите, чтобы компрессор и конденсатор хорошо вентилировались. Не закрывайте отсеки с вентиляцией.
3. Помещайте продукты в герметично закрывающуюся посуду или заворачивайте их в пленку, чтобы избежать необязательного обмерзания.
4. Не оставляйте дверцу открытой дольше, чем необходимо, и старайтесь не открывать ее лишний раз.
5. Не кладите теплые продукты в холодильник, пусть они остынут до комнатной температуре.
6. Следите, чтобы конденсатор был чистым.



### Холодильник и окружающая среда

Данный холодильник-морозильник не содержит газов, которые могли бы повредить озоновый слой, ни в цепи циркуляции хладагента, ни среди изоляционных материалов. Данный прибор нельзя выбросить вместе с бытовым мусором и отходами. Старайтесь не повредить охлаждающее устройство, особенно сзади вблизи теплообменника. Информацию о ближайшем центре утилизации можно получить у городских властей.

Материалы данного холодильника-морозильника, помеченные символом  подлежат переработке.



# Техническое обслуживание

## Размораживание

Для данной модели размораживание автоматическое.

## Регулярная чистка

Нужно регулярно чистить оборудование.



**Не используйте моющие средства, абразивные чистящие средства или сильные освежители воздуха, полирующие или дезинфицирующие средства или спиртовые продукты для чистки оборудования.**

Перед чисткой выньте вилку из розетки.

## Чистка внутри

Нужно чистить внутренние части оборудования и вспомогательное оснащение теплой водой и содой (5мл на 0.5 литра воды).

Нужно все тщательно вымыть и просушить. Промойте дверное уплотнение чистой водой.

## Чистка снаружи

Промойте наружные детали оборудования теплой водой и содой (5мл на 0.5 литра воды).

Рекомендуется удалять пыль и грязь, отложившуюся на задней стенке оборудования и на конденсаторе раз или два в год, а также следует чистить поддон испарителя на компрессоре.

После чистки надо снова подсоединить оборудование к сети.

## Замена угольного фильтра

Для сохранения наилучших характеристик угольный фильтр нужно менять каждый год.

Новые угольные фильтры можно приобретать у ближайшего дилера.

1. Отогните откидную дверцу (1).
2. Выньте фильтр из пластикового мешка.
3. Вставьте фильтр в гнездо под откидной крышкой (2).
4. Закройте крышку.

**Примечание:** угольный фильтр является расходным материалом и поэтому не охватывается гарантией.



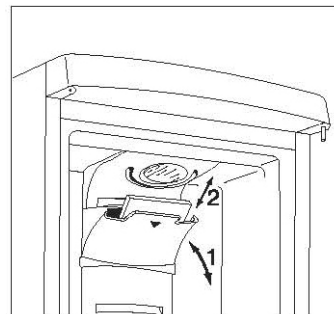
Во время эксплуатации следите, чтобы вентиляционный клапан был закрыт.



С фильтром следует обращаться осторожно, чтобы его фрагменты не отошли от поверхности.



Этот холодильник-морозильник имеет дополнительное освещение внизу у воздухораспределительного устройства. Если это освещение не работает, не пытайтесь заменить лампочку сами. Позвоните в ближайший Центр обслуживания.



## Что делать, если ...

Во время эксплуатации могут произойти незначительные, но раздражающие сбои, которые не требуют вызова техника. В следующей таблице описаны некоторые из них, что позволяет избежать необоснованных затрат на обслуживание.

Мы просим вас обратить внимание на то, что работа холодильника сопровождается определенными звуками (компрессор и циркуляция). Это необязательно означает, что имеет место неисправность, эти звуки могут сопровождать нормальную работу холодильника.



Мы также хотим обратить ваше внимание на то, что холодильник-морозильник работает непрерывно, поэтому остановка компрессора вовсе не означает, что подача питания отключилась. Вот почему вы не должны касаться электрических деталей, не отключив холодильник-морозильник от сети.

| Проблема                                   | Возможная причина   | Решение  |
|--|---|--|
| В холодильнике слишком высокая температура | Терморегулятор может быть настроен неправильно.   | Установите рычажок терморегулятора на более высокое значение.                              |
|  | Недостаточно охлаждены продукты или неправильно размещены.  | Размещайте продукты, согласно главе «Хранение продуктов в холодильнике»                    |
|  | Дверца закрывается неплотно или не закрывается должным образом.                                   | Проверьте, плотно ли закрыта дверца, не повреждена ли прокладка.                           |
| Слишком высокая температура в морозильнике | Возможно, неправильно настроен терморегулятор.  | Установите рычажок терморегулятора на более высокое значение.                              |
|  | Дверца закрывается неплотно или не закрывается должным образом.                                   | Проверьте, плотно ли закрыта дверца, не повреждена ли прокладка.                           |
|  | Слишком много продуктов замораживается.   | Подождите несколько часов, а затем еще раз измерьте температуру.                           |
|  | Замораживаемые продукты размещены слишком близко друг к другу.                                    | Разложите продукты таким образом, чтобы между ними циркулировал холодный воздух.           |
| У задней панели холодильника течет вода.   | Это нормально. Во время автоматического размораживания тает лед, который намерз на заднюю панель. |  |
| В камере течет вода.                       | Выход камеры может забиться.  | Прочистите выход.  |
| Вода течет на пол.                         | Если продукты положить в банки, то вода не попадет в коллектор.                                   | Положите продукты таким образом, чтобы они не касались задней панели.                      |
|  | Талая вода не стекает в поддон испарителя на компрессоре.   | Направьте выходную трубку для талой воды в поддон испарителя.                              |
| Намерзает слишком много льда.              | Неправильно завернуты продукты  | Заверните продукты получше.  |
|  | Дверцы не закрыты как следует, или закрыты неплотно.  | Проверьте, плотно ли закрыта дверца, не повреждена ли прокладка.                           |
|  | Возможно, неправильно настроен терморегулятор.  | Установите рычажок терморегулятора в положение, соответствующее более высокой температуре. |

| <b>Проблема</b>  | <b>Возможная причина</b>                             | <b>Решение</b>  |
|--|--|---|
| Компрессор не отключается.   | Терморегулятор может быть настроен неправильно.      | Установите рычажок терморегулятора на более высокое значение.   |
|  | Дверцы не закрыты как следует, или закрыты неплотно. | Проверьте, плотно ли закрыта дверца, не повреждена ли прокладка.                                      |
|  | Слишком много продуктов замораживается.              | Подождите несколько часов, а затем еще раз измерьте температуру.                                      |
|  | В холодильник уложены слишком теплые продукты.       | Кладите продукты в холодильник при максимальной комнатной температуре.                                |
| Холодильник совсем не работает. Не работает ни охлаждение, ни освещение. | Нет подключения к сети.                              | Проверьте соединение.   |
|  | Сгорел плавкий предохранитель.                       | Замените плавкий предохранитель.  |
|  | Не подключен терморегулятор.                         | Запустите холодильник-морозильник, как описано в главе «Пуск в эксплуатацию».                         |
|  | Проблемы в электросети.                              | Вызовите электрика.   |
| Холодильник работает слишком шумно.                                      | Неправильно настроены опоры.                         | Проверьте, устойчиво ли положение холодильника-морозильника (все четыре ножки должны стоять на полу). |

Если ни одна рекомендация не привела к положительным результатам, обратитесь в ближайший Центр обслуживания.

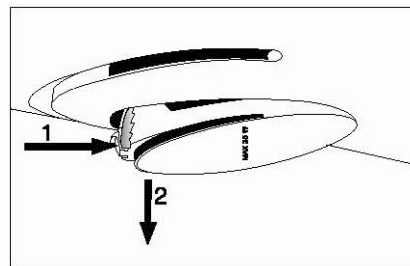
## Замена лампочки

Если лампочка не горит, поменяйте ее, как показано ниже:

Отсоедините от сети.

Нажмите на задний крючок (1) крышки лампы отверткой и одновременно потяните и поверните крышку в направлении по стрелке (2). Поэтому лампочку можно заменить. (Тип лампочки: T25 Дневного света 230-240В, 25 Вт, цоколь E14.)

После замены лампочки замените крышку, щелкните ею на месте и снова подключите подачу питания.



## Электрическое соединение

Этот холодильник должен работать с источником питания 230 В переменного тока, 50 Гц.

Штепсель нужно вставить в гнездо с защитным контактом. Если такого нет, рекомендуется обратиться к электрику, чтобы он установил заземленную розетку в соответствии со стандартами вблизи холодильника.

После завершения не должно быть никаких обрезков или случайных проводов, а зажим шнура должен быть закреплен поверх наружной оболочки.



**ВНИМАНИЕ!**

После установки холодильника должен обеспечиваться доступ к штепсельной вилке. Данный прибор нельзя подключать к источнику питания через удлинитель.

В случае, если электрический кабель нужно заменить, обратитесь в ближайший Сервисный центр.



**ПРЕДОСТОРОЖНОСТЬ!**

Обрезание вилки, вставленной в гнездо на 13 Ампер, является серьезным нарушением безопасности (электрический удар). Обеспечьте ее безопасное удаление.

# Календарь хранения (1)

## Время и способ хранения свежих продуктов в холодильнике

| Продукты                          | Время хранения в днях |   |   |   |   |   |   | Способ упаковки   |
|-----------------------------------|-----------------------|---|---|---|---|---|---|---|
|                                   | 1                     | 2 | 3 | 4 | 5 | 6 | 7 |   |
| Сырое мясо                        | X                     | X | x | x | x |   |   | Липкая пленка, герметичная                              |
| Готовое мясо                      | X                     | X | X | x | x | x |   | Закрытая посуда   |
| Жареное мясо                      | X                     | X | X | x | x |   |   | Закрытая посуда   |
| Сырой мясной фарш                 | X                     |   |   |   |   |   |   | Закрытая посуда   |
| Жареное рубленое мясо             | X                     | X | x | x |   |   |   | Закрытая посуда   |
| Холодная нарезка, венские сосиски | X                     | X | x | x |   |   |   | Липкая пленка, целлофан, непроницаемая для жира бумага. |
| Свежая рыба                       | X                     | x | x |   |   |   |   | Липкая пленка, герметичная                              |
| Приготовленная рыба               | X                     | X | x | x |   |   |   | Закрытая посуда   |
| Жареная рыба                      | X                     | X | x | x | x |   |   | Закрытая посуда   |
| Рыбные консервы в банке, открыты  | X                     | x | x |   |   |   |   | Закрытая посуда   |
| Свежий цыпленок                   | X                     | X | X | x | x | x |   | Липкая пленка, герметичная                              |
| Жареный цыпленок                  | X                     | X | X | x | x | x |   | Закрытая посуда   |
| Свежая утка, гусь                 | X                     | X | X | x | x | x |   | Липкая пленка, герметичная                              |
| Жареная утка, гусь                | X                     | X | X | X | x | x | x | Закрытая посуда   |
| Масло неоткрытое                  | X                     | X | X | X | X | X | X | Оригинальная упаковка                                   |
| Масло открытое                    | X                     | X | x | x | x | x | x | Оригинальная упаковка                                   |
| Молоко в пластиковой упаковке     | X                     | X | X | x | x |   |   | Оригинальная упаковка                                   |
| Сливки                            | X                     | X | x | x |   |   |   | Пластиковая коробочка                                   |
| Сметана                           | X                     | X | x | x |   |   |   | Пластиковая коробочка                                   |
| Сыр (твердый)                     | X                     | X | X | X | X | X | X | Алюминиевая фольга                                      |
| Сыр (мягкий)                      | X                     | X | X | X | x | x | x | Липкая пленка   |
| Творог                            | X                     | X | X | X | x | x | x | Липкая пленка   |
| Яйца                              | X                     | X | X | X | X | X | X |   |
| Шпинат, щавель                    | X                     | X | x | x |   |   |   | Липкая пленка   |
| Зеленый горошек, зеленая фасоль   | X                     | X | X | X | x | x | x | Липкая пленка   |
| Грибы                             | X                     | X | x | x | x |   |   | Липкая пленка   |
| Морковь, корнеплоды               | X                     | X | X | X | X | X | X | Липкая пленка   |
| Паприка                           | X                     | X | x | x | x |   |   | Липкая пленка   |
| Помидоры                          | X                     | X | X | X | X | X | X | Липкая пленка   |
| Капуста                           | X                     | X | X | X | X | x | x | Липкая пленка   |
| Ягоды (клубника, малина и т. д.)  | X                     | X | X | x | x |   |   | Липкая пленка   |
| Прочие фрукты                     | X                     | X | X | X | x | x | x | Липкая пленка   |
| Консервированные фрукты, открытые | X                     | X | X | x | x |   |   | Закрытая посуда   |
| Кексы с кремом                    | X                     | X | x | x |   |   |   | Закрытая посуда   |

### Пояснения:

X – обычное время хранения

x – возможное время хранения (относится только к действительно свежим продуктам).

## Календарь хранения (2)

### Время и способ хранения продуктов глубокой заморозки и замороженных продуктов

| Продукты  | В отделении для свежих продуктов +2 ... +7 °С | В отделении для замороженных продуктов -18 °С |
|---|---|---|
| <b>Овощи:</b><br>Зеленая фасоль, зеленый горошек, овощная смесь, мозговой горошек, кукуруза и т. д. | 1 день  | 12 месяцев                                    |
| <b>Готовые продукты:</b><br>Овощные блюда, салаты, с мясом и т. д.                                  | 1 день  | 12 месяцев                                    |
| <b>Готовые продукты:</b><br>Стейк из филе, тушеная ножка и т. д.                                    | 1 день  | 6 месяцев                                     |
| <b>Блюда из картофеля, макарон:</b><br>Картофельное пюре, клецки, паста.                            | 1 день  | 12 месяцев                                    |
| <b>Супы:</b><br>Мясной бульон, овощной суп и т. д.  | 1 день  | 6 месяцев                                     |
| <b>Фрукты:</b><br>Кислая вишня, вишня, крыжовник, фруктовый крем, фруктовое пюре                    | 1 день  | 12 месяцев                                    |
| <b>Мясо:</b><br>Цыпленок, утка, гусь,<br>филе, тунец  | 1 день  | 5 месяцев                                     |
|   | 1 день  | 6 месяцев                                     |
| <b>Мороженое</b>  | 1 день  | 3 недели                                      |



## Звуки при работе

Следующие звуки характерны для работы холодильников:

- **Щелчок**

Каждый раз, когда компрессор включается или выключается, слышится щелчок.

- **Гудение**

Когда компрессор работает, Вы слышите гудящий звук.

- **Бульканье/журчанье**

Когда хладагент попадает в тонкие трубы, возникает булькающий или журчащий звук. Этот звук слышен также некоторое время после отключения компрессора.

## Требования, стандарты, предписания

Холодильник предназначен для домашнего хозяйства и произведен с учетом действующих норм по бытовой технике. При его изготовлении особое внимание уделялось соблюдению необходимых требований "Закона по безопасности приборов" (GSG), "Предписаний по мерам предотвращения несчастных случаев для холодильных установок" (VBG 20) и "Предписаний Союза немецких электротехников" (VDE). Замкнутый холодильный цикл проверен на герметичность.



Данный прибор соответствует следующим предписаниям ЕС:

- 73/23/EWG от 19.2.1973 "Предписания по низкому напряжению"

-89/336/EWG от 3.5.1989

(включая "Поправки к Предписаниям" 92/31/EWG) - "Предписания" EMV

## Специальные термины

- **Хладагент**

Жидкости, применяемые для производства холода, называются хладагентами. У них относительно низкая точка кипения, настолько низкая, что тепло, исходящее из положенных в холодильник продуктов, может привести к кипению или испарению хладагента.

- **Система обращения хладагента**

Замкнутая система обращения хладагента, в которой находится хладагент. Основные элементы системы обращения хладагента - это испаритель, компрессор, конденсатор, а также система труб.

- **Испаритель**

В испарителе испаряется хладагент. Как и все жидкости, хладагент потребляет при испарении тепло. Это тепло оттягивается из холодильника, поэтому испаритель размещен внутри холодильника или закреплен непосредственно за внутренней стенкой и таким образом невидим.

- **Компрессор**

Компрессор выглядит как маленький бочонок. Он приводится в действие встроенным электромотором и расположен сзади в цокольной части холодильника. Функцией компрессора является вытягивание парообразного хладагента из испарителя, уплотнение хладагента и передача его в конденсатор.

- **Конденсатор**

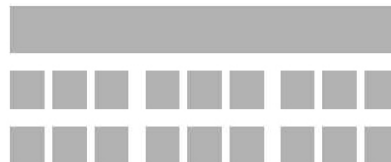
Конденсатор обычно имеет форму решетки. В конденсаторе конденсируется уплотненный в компрессоре хладагент. При этом высвобождается тепло, которое отдается в воздух через поверхность конденсатора. Поэтому конденсатор обычно расположен снаружи, на задней стенке холодильника.

## Служба сервиса

Если Вы не сможете устранить возникшую поломку с помощью настоящей "Инструкции по эксплуатации", обратитесь, пожалуйста, в наш отдел сервиса. Адреса или номера телефонов указаны в прилагающейся брошюре "Гарантийное обслуживание/отделы сервиса".

Возможность заблаговременно подготовить необходимые запчасти поможет сэкономить время и расходы. Поэтому укажите, пожалуйста, следующие данные Вашего прибора:

- Маркировка модели
- Номер изделия (PNC)
- Заводской номер (S-No.)



Эти данные указаны на фирменной табличке, которая находится слева внутри холодильника. Чтобы Вы всегда могли быстро найти эти данные, мы рекомендуем вписать их на эту страницу.

**Примечание:** За ложный вызов службы сервиса взимается плата также и во время действия гарантийного срока.

AEG Hausgeräte GmbH

Postfach 1036

D-90327 Nürnberg

Sie können Ersatzteile, Zubehör und Pflegemittel on-line bestellen bei

<http://www.aeg-electrolux.de>

**[www.electrolux.com](http://www.electrolux.com)**

© Авторские права AEG

Сохраняется право на технические изменения

200371875 - 01 – 0907